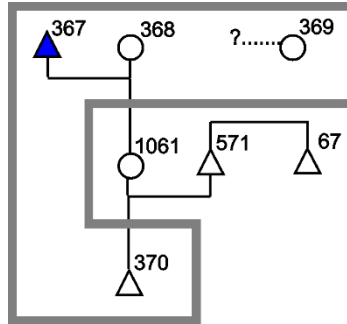


Segmento residencial 25

Casa 25a

Em 1962, na Aldeia do Abóbora

- 367 - Tehi Xêpkà Crut (Silvino)
- 368 - Tojtô Jũcryj Ajprycapric (Maria)
- 369 - Jõqui Crãcôn Jõk`kwôj Pyrãkwôj
- 370 - Acapric Copkà Cacro (Tier)



Nesta casa morava um casal e um neto, filho da filha já falecida. O neto, Acapric (370) tinha como pai a Capran (571), cujo paradeiro em 1962 não me foi indicado e que em 1971 me foi dado como falecido. Nas minhas anotações ele parece como Francisco e também como Antônio Pinto. Foi-me dito também, mais de uma vez, que era irmão (não sei se germano) de Raul (67), casado na casa 6a da Aldeia do Posto.

Na casa havia também uma mulher mais velha, Jõqui (369), cuja relação genealógica com algum dos outros moradores da casa não consegui obter.

Em 1971 esta casa não mais existia, pois o casal e o neto estavam na casa 9g, do segmento residencial de origem de Silvino (367), na Aldeia de Cachoeira. Não houve referência a Jõqui (369).

[Tabela inicial](#)

[Genealogias](#)