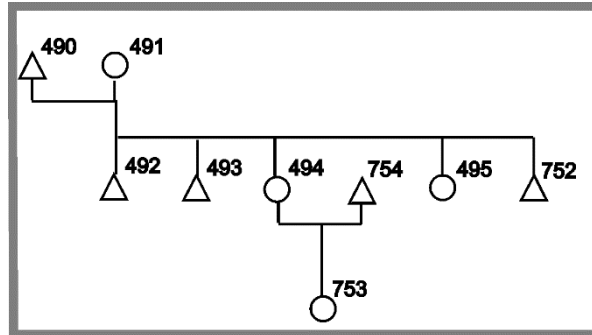


## Segmento residencial 33

### Casa 33a

Em 1971, na Aldeia de Santa Cruz



Sanharó (490) e sua mulher Pawjy (491) oravam em 1962 na casa 26a da Aldeia de Serrinha. Em 1971 tinham sua própria casa na Aldeia de Santa Cruz, a casa 33a. Além dos filhos já anotados em 1962, tinham mais um, Akôhxê (752). Uma das filhas, Crôcarê (494), estava casada com Valdemar (754), um aventureiro baiano que viera para a aldeia na volta de Sinharó de uma de suas viagens às grandes cidades. O casal tinha uma filha, Pojaca (753).

[Tabela inicial](#)

[Genealogias](#)