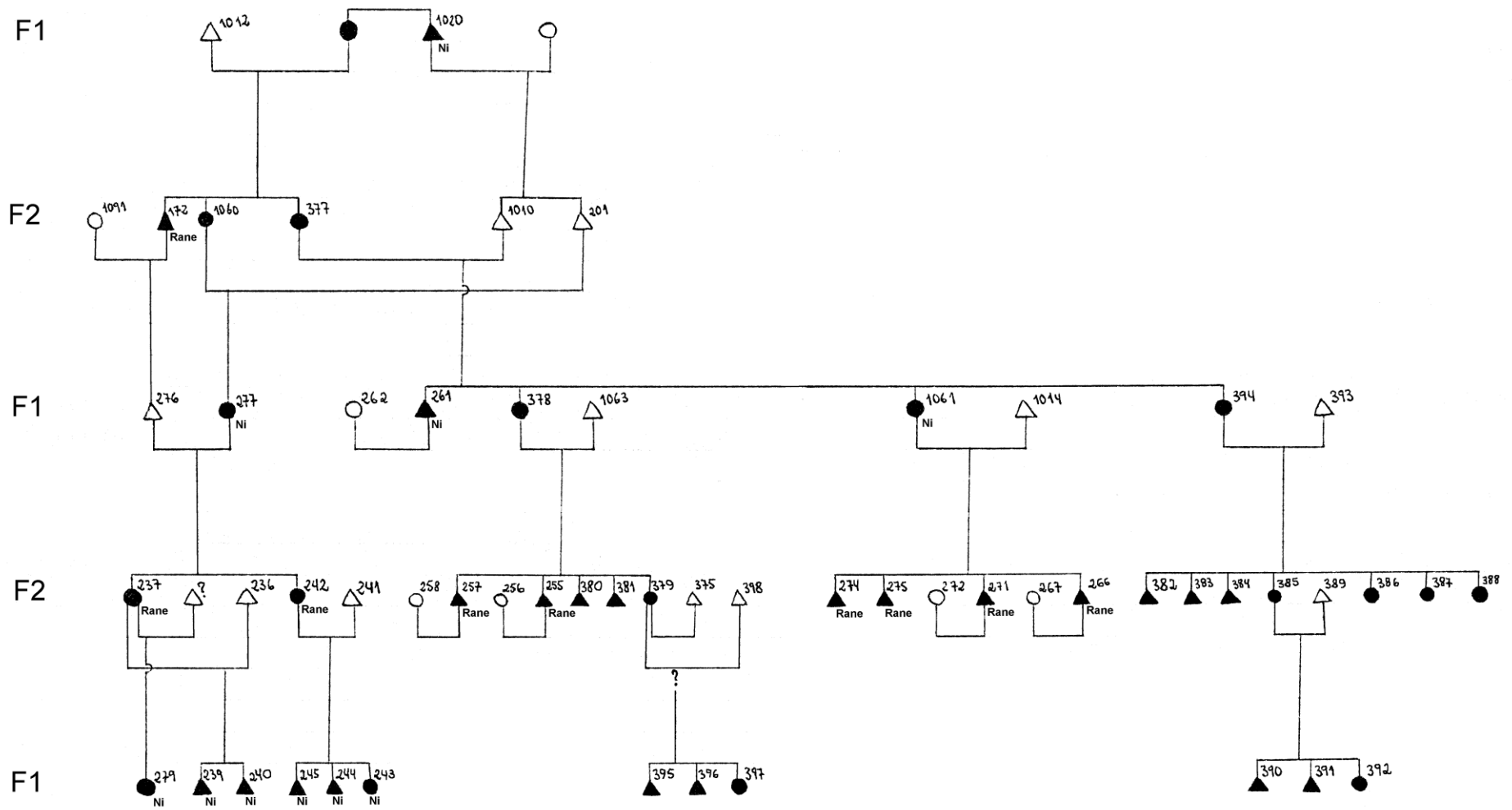


F1 F2
 Linhagem Ninávavo-Ranenávavo

Consultar F-82, F-90.



<u>Tabela inicial</u>	<u>Sumário marubo</u>
-----------------------	-----------------------