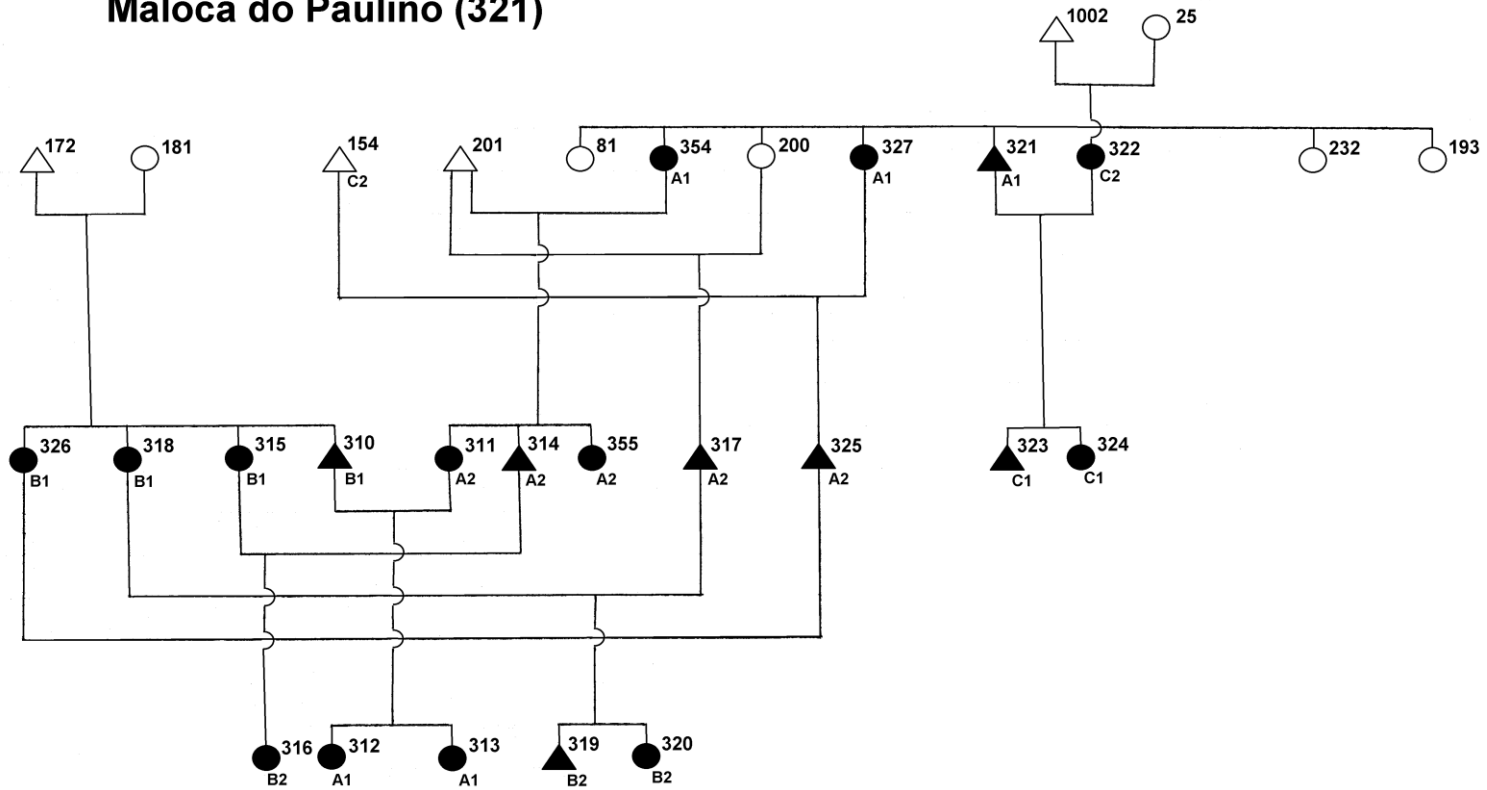


# Maloca do Paulino (321)



## **Maloca do Paulino**

### **Anotações marginais**

#### **Observações:**

Este esquema se baseia em A67, A-124 (pouco legível), A-151, A-204, A-283, A-384, O-188.  
Sobre 322, 312 e 313, ver P-38.

#### **Situação em 1978:**

Havia entrado: 229.

Havia se retirado: 355.

Haviam nascido: 438 (filho de 314 e 315), 439 (filho de 310 e 311), 440 (filha de 321 e 322).

Haviam casado: 355 com 7.

#### **Nota:**

Os conjuntos formados por uma letra maiúscula ligada a um número, por exemplo A-120, correspondem ao caderno de campo e à página onde o dado foi registrado. Não devem ser confundidos com letras maiúsculas seguidas dos números 1 ou 2, sem hífen, que indicam as seções que compõem as unidades matrilineares.

<b><u>Tabela inicial</u></b>
------------------------------

<b><u>Sumário marubo</u></b>
------------------------------