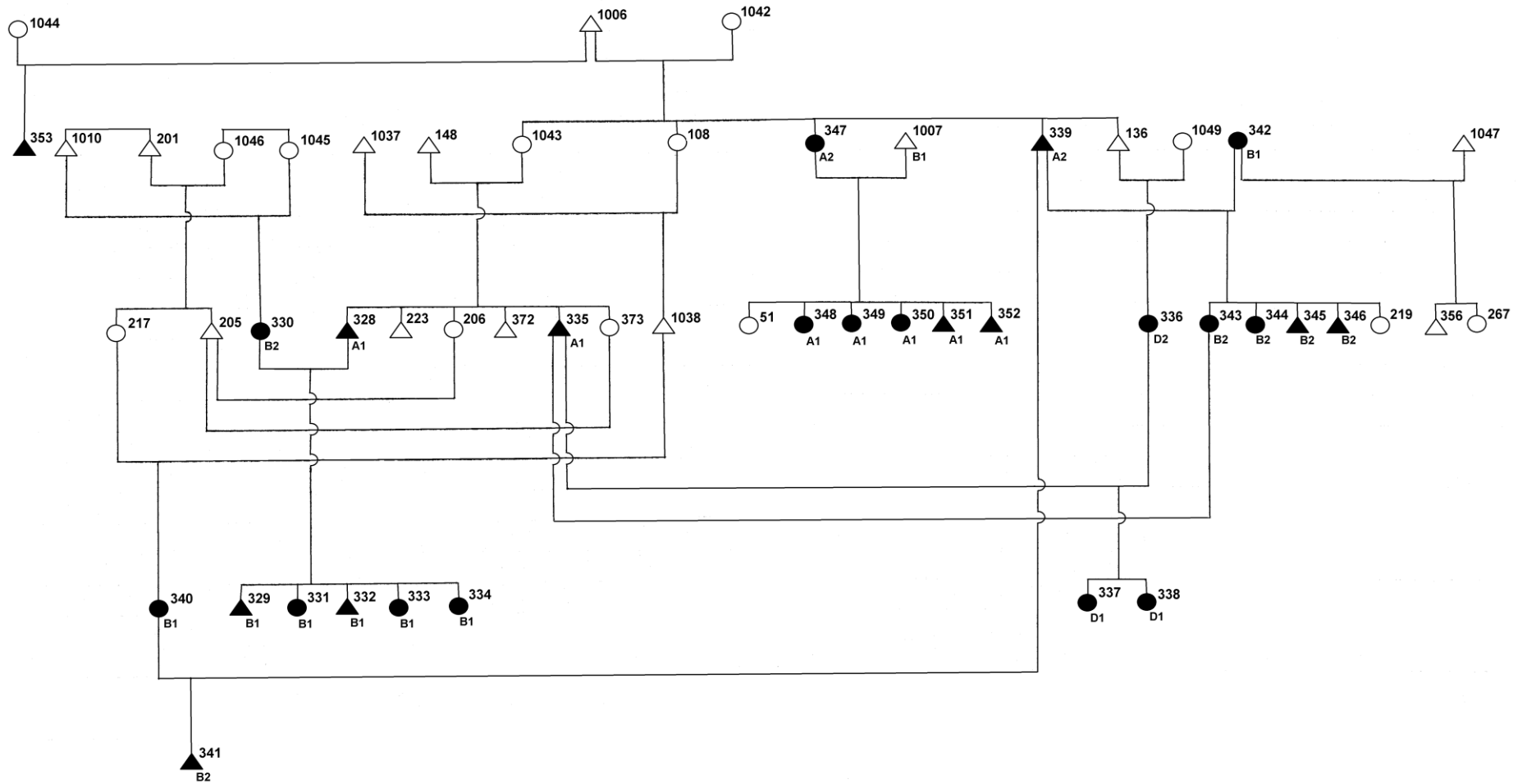


Maloca do Reissamon (328)



Maloca de Reissamon

Anotações marginais

Observações:

Este esquema se baseia em A-150, A-151, A-164, A-196, A-204.
Parece que a mãe de 342 e a mãe de 336 são da mesma linhagem de 1045 e 1046.
Ausente: 372.
350 é filha de 348 e não sua irmã; o pai de 350 é 141 (Q-13).
219 não é filha de 339 (Q-13). O pai de 219 era Lourenço, já falecido (Q-32).
330, 181 e 231 são irmãos (P-35).
[Talvez em M-17 haja algo sobre 1049].

Situação em 1978:

Nova maloca a poucos metros da anterior.
Havia entrado: 27.
Haviam se retirado: 350, 348, 351, 349, 336, 337, 338.
Haviam nascido: 431 (filha de 353 e 331), 432 (filho de 339 e 340), 433 (filho de 335 e 343), 489 (filho de 335 e 343). Este último nasceu durante a pesquisa.
Havia morrido: 347.
Haviam casado: 353 com 331 (Q-12), 349 com 246 (Q-13, Q-32), 372 com 27 (Q-13).
Haviam separado: 335 de 336 (Q-13, O-195, O-280).

Nota:

Os conjuntos formados por uma letra maiúscula ligada a um número, por exemplo A-120, correspondem ao caderno de campo e à página onde o dado foi registrado. Não devem ser confundidos com letras maiúsculas seguidas dos números 1 ou 2, sem hífen, que indicam as seções que compõem as unidades matrilineares.

Tabela inicial

Sumário marubo