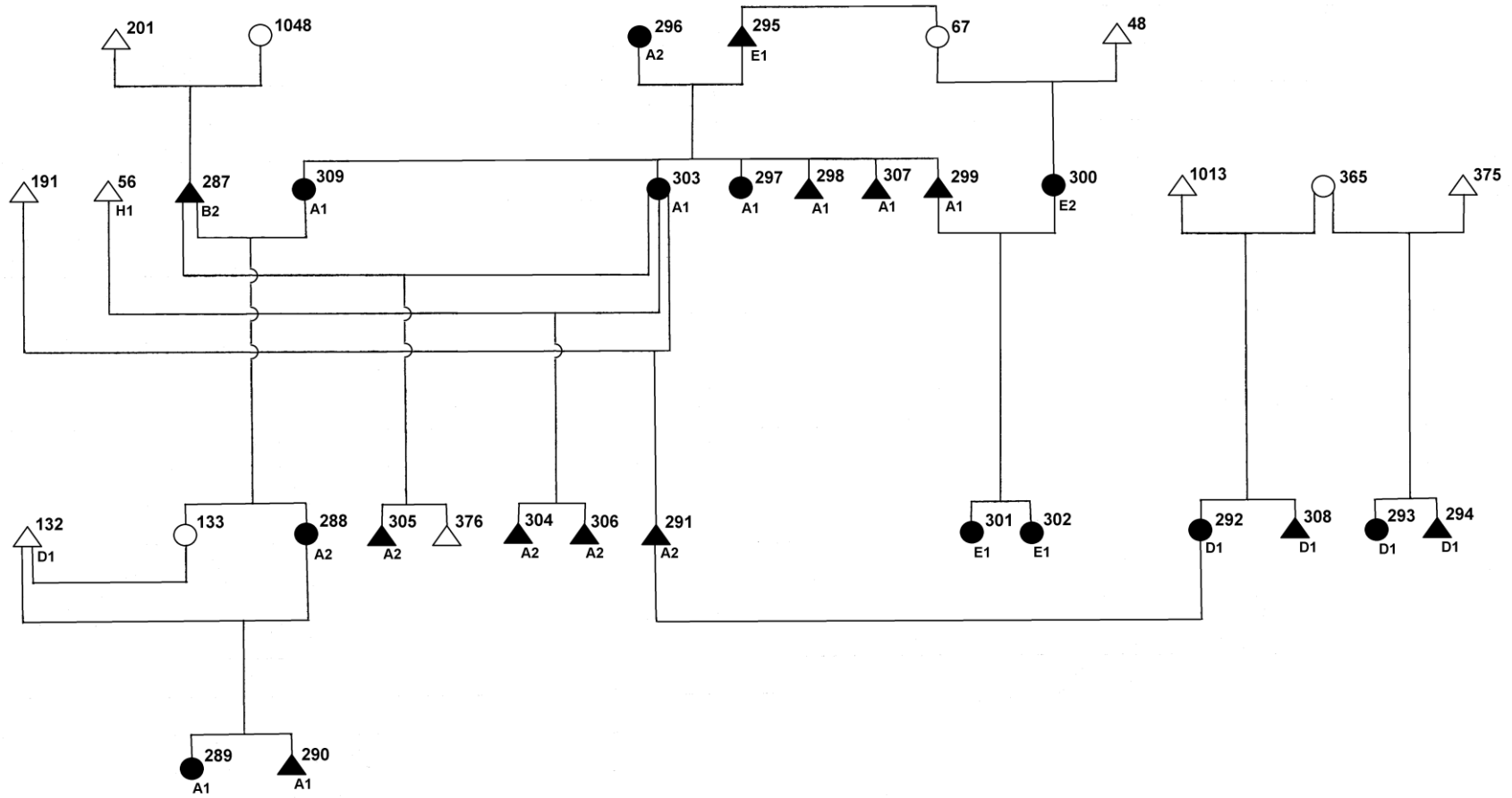


Maloca do Américo (295)



Maloca do Américo

Anotações marginais

Observações:

Este esquema se baseia em A-354, A-355, A-374.

Ausente: 405.

293 seria filha de 375 e 142 (P-325). 294 é filho de 303 e pai desconhecido (P-325).

Situação em 1978:

Havia entrado: 376.

Haviam se retirado: 308, 288, 299, 300, 301, 302, 290, 289.

Haviam nascido: 434 (filha de 291 e 292), 435 (filho de 291 e 292), 437 (filho de 287 e 303).

Casa de Firmino (299) em Vida Nova em 1978:

299, 300, 301, 302.

Havia nascido: 412 (filho de 299 e 300).

Nota:

Os conjuntos formados por uma letra maiúscula ligada a um número, por exemplo A-120, correspondem ao caderno de campo e à página onde o dado foi registrado. Não devem ser confundidos com letras maiúsculas seguidas dos números 1 ou 2, sem hífen, que indicam as seções que compõem as unidades matrilineares.

<u>Tabela inicial</u>	<u>Sumário marubo</u>
------------------------------	------------------------------