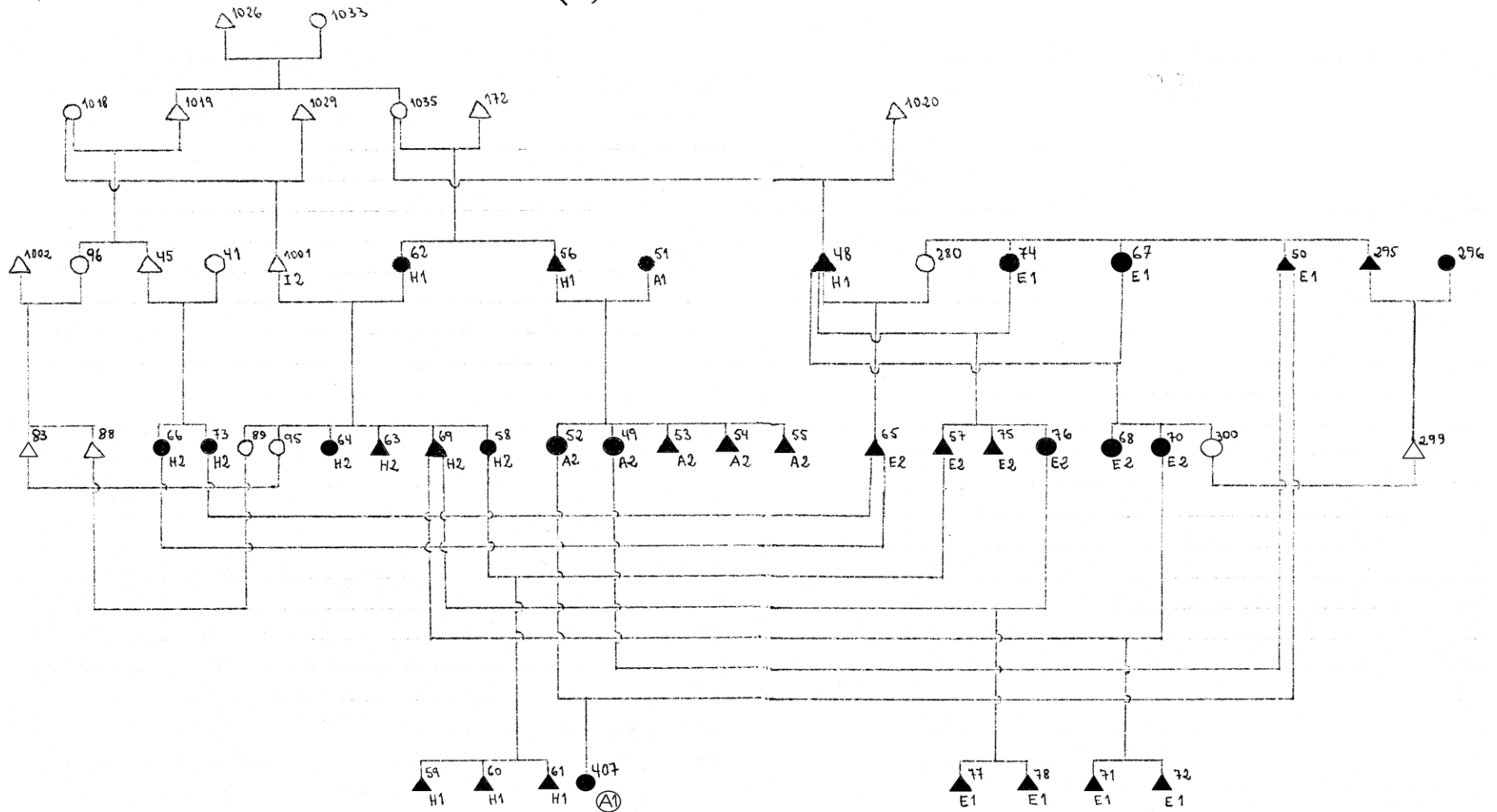


# MALOCA DE JOSÉ DO NASCIMENTO VELHO (48)



## Maloca de José do Nascimento Velho

### Anotações Marginais

#### Observações:

Este esquema segue A-191, em que 1035 é irmã germana de 1019. Mas há discordância com A-398, onde 1035 é irmã de 1033. Há dados sobre 1035 em A- 370: aí os pais de 1035 têm outros nomes, mas há a possibilidade de serem os mesmos indivíduos indicados A-191.

#### Situação em 1978:

Maloca em novo local.

Haviam-se retirado: 66, 73, 58, 57, 59, 60, 61.

Haviam entrado: 125, 406.

Haviam nascido: 409 (filha de 69 e 70), 410 (filha de 69 e 76), 411 (filha e 50 e 49).

Morreu: 74.

Haviam casado: 56 com 125.

#### Em 1980:

Quase ilegível. Procurar o caderno original.

#### Teria deixado de registrar:

Pana, filha de 69 e 76 ? (caderno e pág. ilegível).

#### Nota:

Os conjuntos formados por uma letra maiúscula ligada a um número, por exemplo A-120, correspondem ao caderno de campo e à página onde o dado foi registrado. Não devem ser confundidos com letras maiúsculas seguidas dos números 1 ou 2, sem hífen, que indicam as seções que compõem as unidades matrilineares.

**Tabela inicial**

**Sumário marubo**