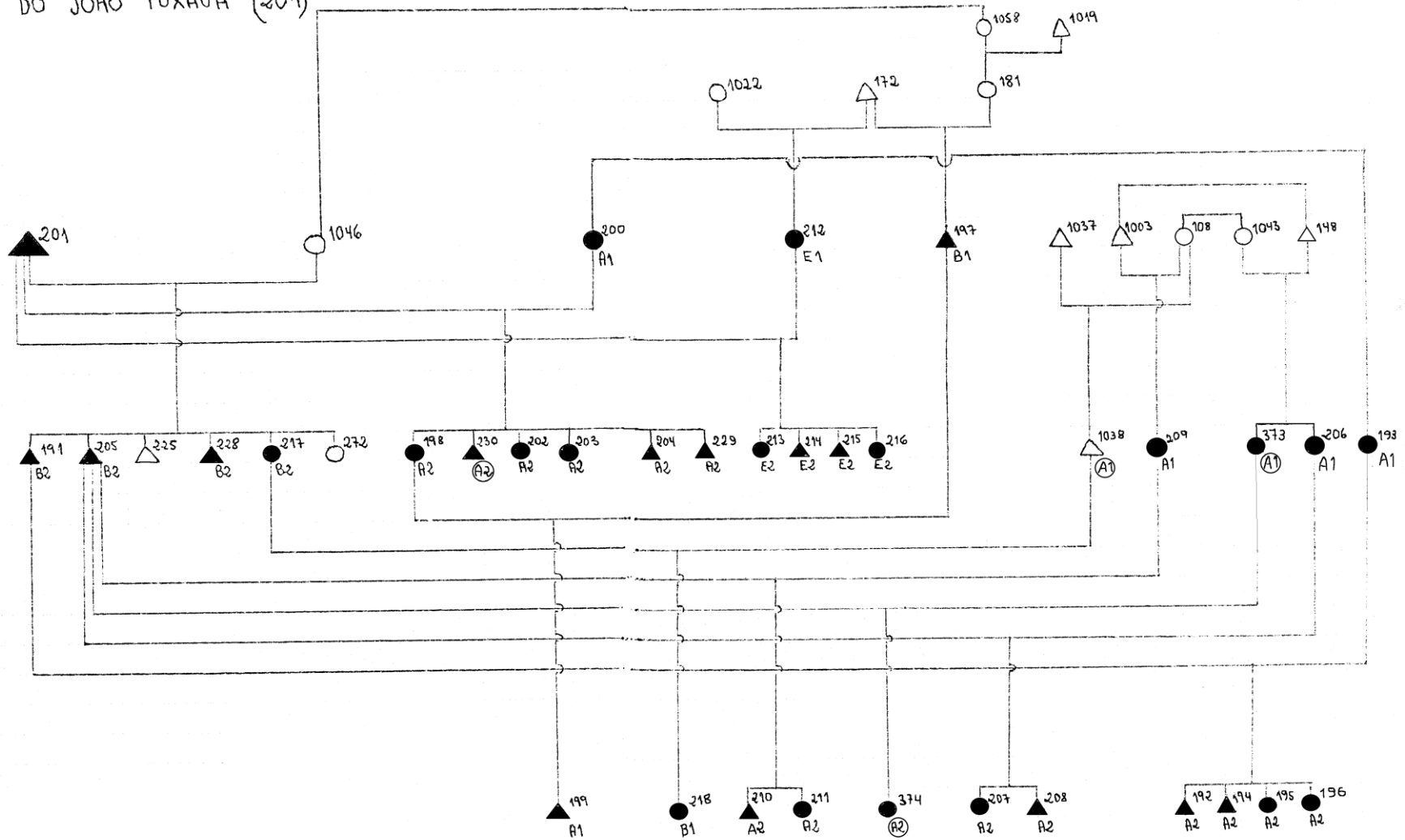


MALOCA  
DO JOÃO TUXAVA (201)



## Maloca do João Tuxaua

### Anotações marginais

#### **Observações:**

Este esquema se baseia em A-164. A ligação entre 200 e 193 se baseia em A-384 e A-105. Não há certeza da existência de 230.

#### **Situação em 1978:**

**Haviam entrado:** 190, 173, 283, 226, 227, 224, 225 [mas já estava no esquema], 181, 285.

**Havia-se retirado:** 229.

**Haviam nascido:** 445 (filho de 191 e 193), 446 (filho de 205 e 209), 490 (filho de 205 e 373), 447 (filho de [ilegível]), 448 (filho de 205 e 206), 449 (filha de 197 e 198), 450 (filha de 201 e 212), 453 (filha de 225 e 283).

**Haviam casado:** 225 com 190 (Q-27).

#### **Nota:**

Os conjuntos formados por uma letra maiúscula ligada a um número, por exemplo A-120, correspondem ao caderno de campo e à página onde o dado foi registrado. Não devem ser confundidos com letras maiúsculas seguidas dos números 1 ou 2, sem hífen, que indicam as seções que compõem as unidades matrilineares.

**Tabela inicial**

**Sumário marubo**