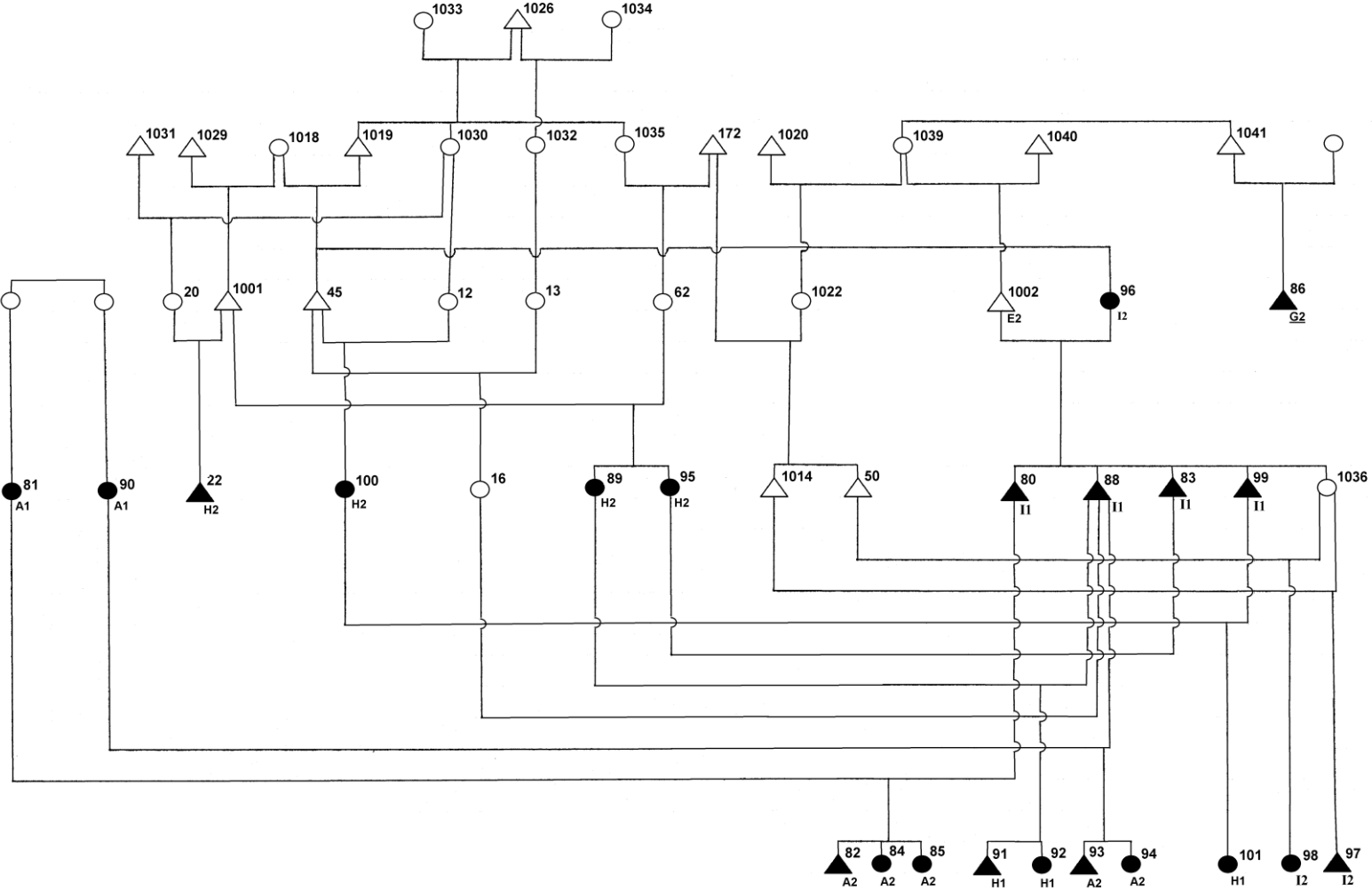


**Maloca de Raimundo Dionísio (80)**



## **Maloca de Raimundo Dionísio**

### **Anotações marginais**

#### **Observações:**

A relação genealógica entre 80 e 86 foi tirada de A-359. No entanto, discorda de A-397, onde 1022 e 1002 são irmãos germanos. Segundo F-33 e F-42, o indivíduo 111 é o mesmo que já havia sido registrado como 94.

Nasceu em 1975: 422 (filho de 100 e 99).

#### **Situação em 1978:**

Haviam se retirado: 86, 22.

Haviam nascido: 421 (filha de 97 e 84), 424 (filha de 88 e 90), 425 (filha de 83 e 95).

#### **Em 1980:**

80 se casou com Lola (...), filha de 136 (R-36).

#### **Nota:**

Os conjuntos formados por uma letra maiúscula ligada a um número, por exemplo A-120, correspondem ao caderno de campo e à página onde o dado foi registrado. Não devem ser confundidos com letras maiúsculas seguidas dos números 1 ou 2, sem hífen, que indicam as seções que compõem as unidades matrilineares.

<b><u>Tabela inicial</u></b>
------------------------------

<b><u>Sumário marubo</u></b>
------------------------------